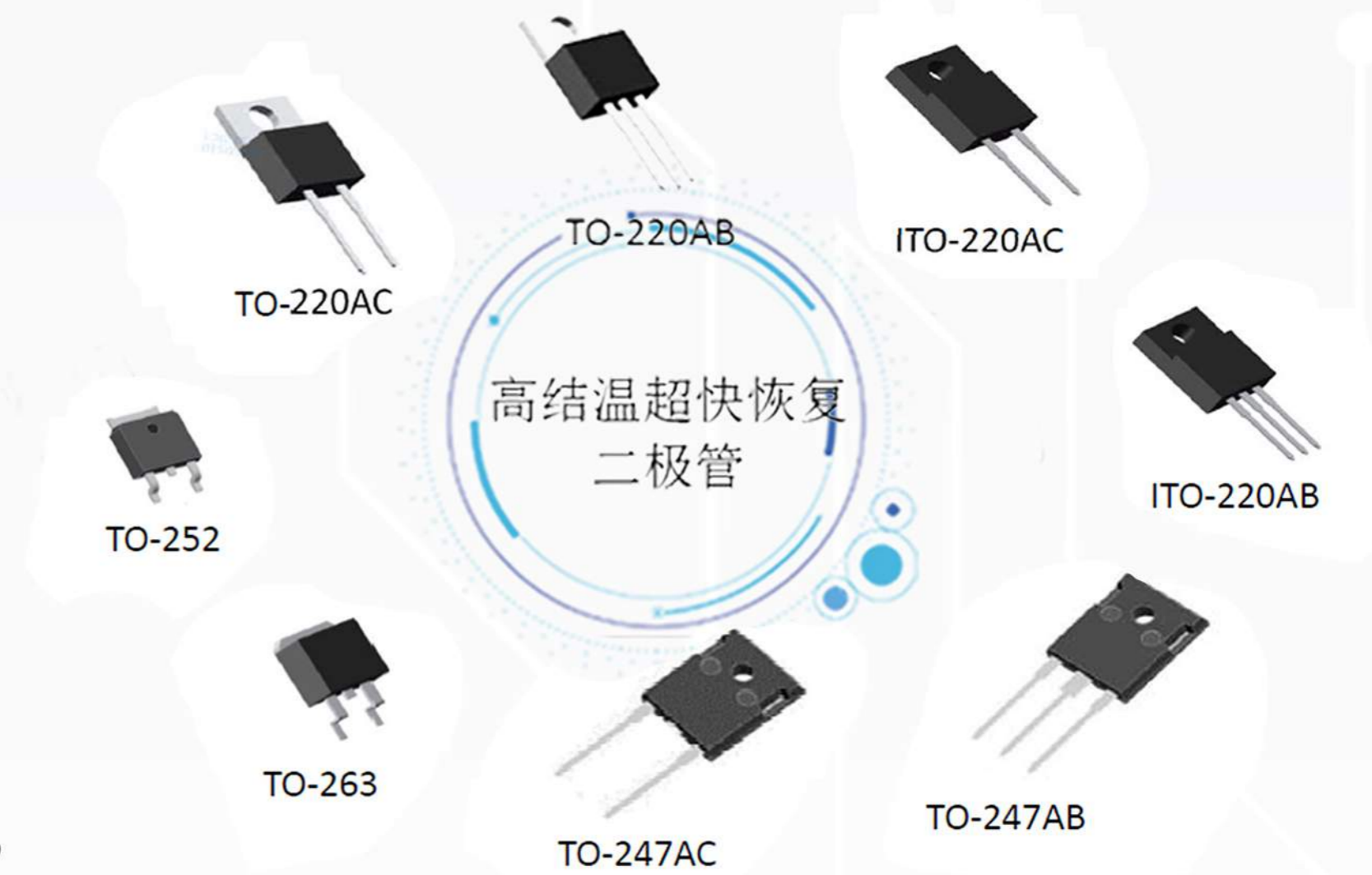


## 高结温超快恢复二极管

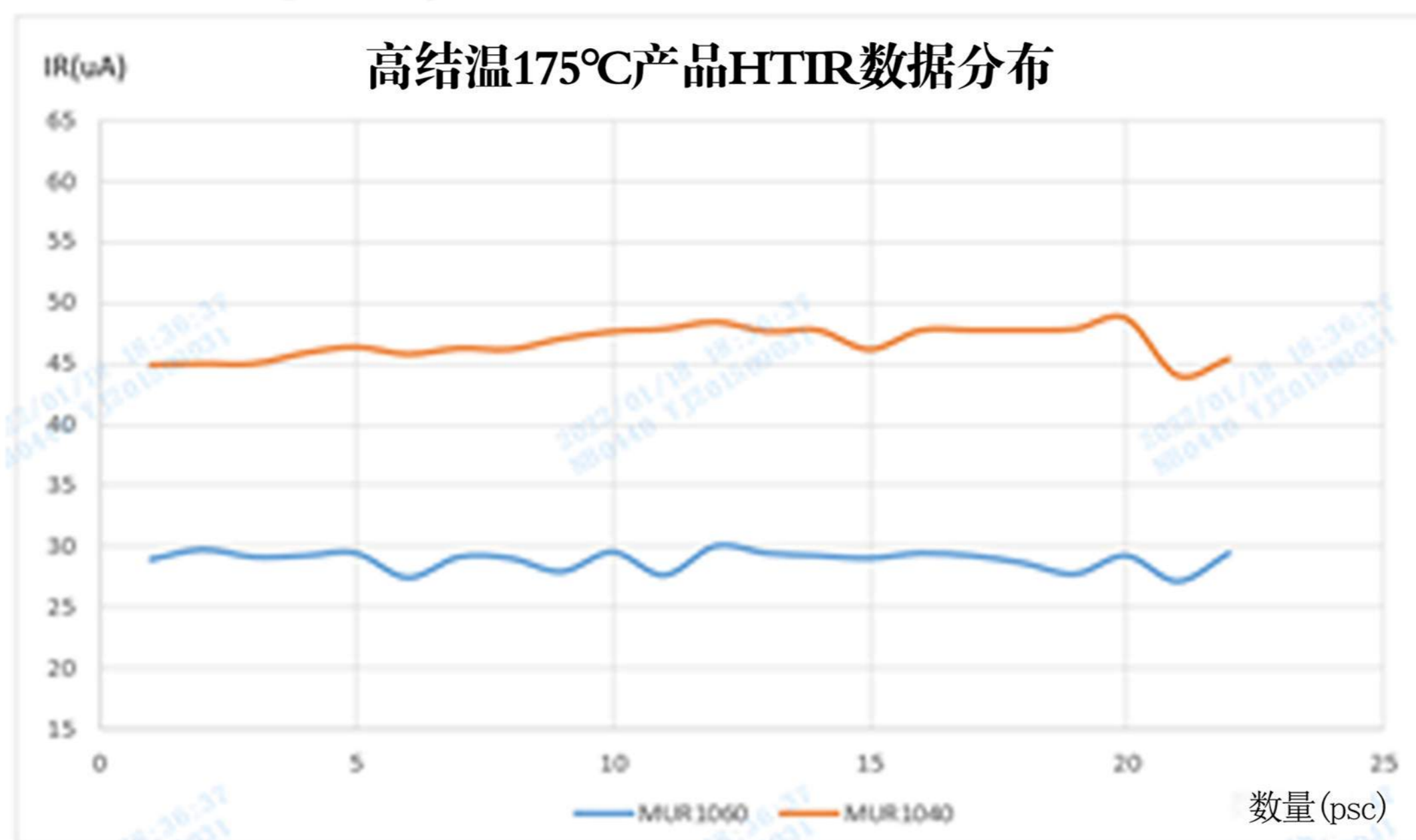
### 产品介绍

1. 封装种类多，用途范围广，可作为续流二极管、吸收二极管、隔离二极管、输入整流器和输出整流器；
2. 采用环保物料，符合RoHS标准；
3. 产品具有高功率、高开关频率、低开关损耗的特性，可广泛运用于电动汽车充电桩、太阳能、高压直流电源等领域。

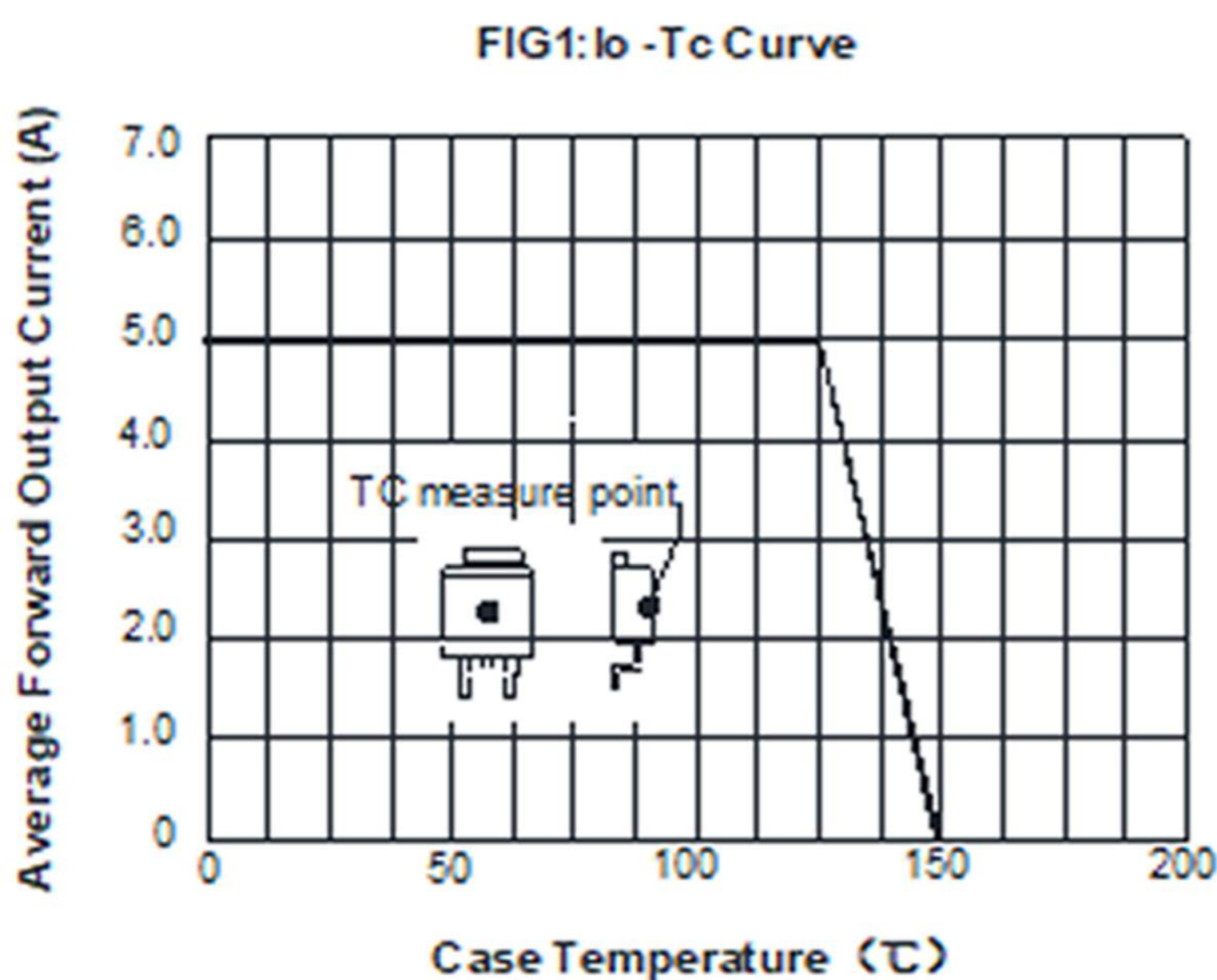


### 产品特点

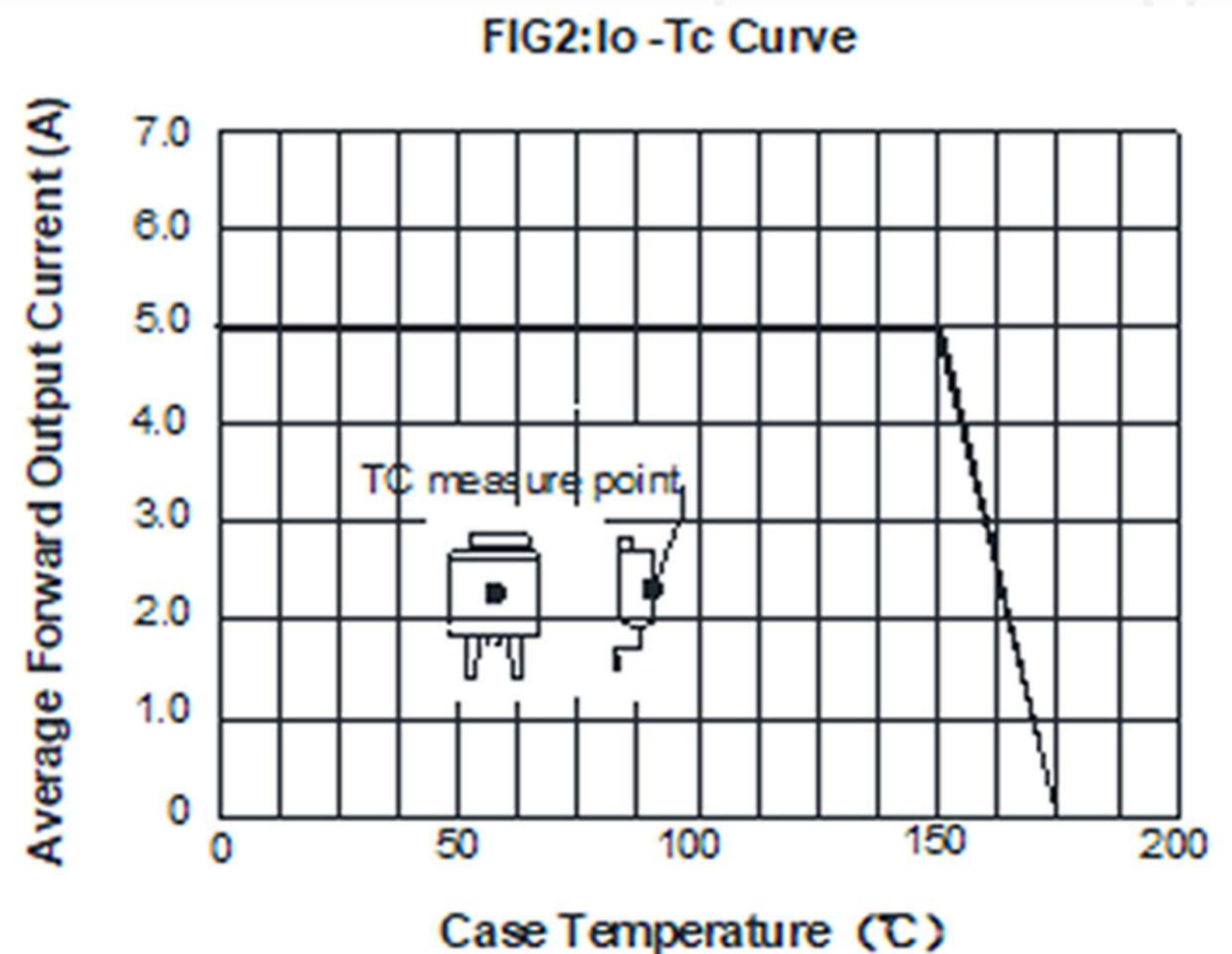
- 1、相较常规结温产品 ( $T_j=150^{\circ}\text{C}$ ) 而言，高结温产品 ( $T_j=175^{\circ}\text{C}$ ) 高温漏电更低，对应反向损耗功率  $P=V_R \cdot I_R$  更低；
- 2、高结温产品 ( $T_j=175^{\circ}\text{C}$ ) 漏电整体分布均匀，信赖性能力更强；



- 3、降额曲线性能好，降额拐点温度高，例如TO-252封装MUR520D常规品 ( $T_j=150^{\circ}\text{C}$ ) 对应TC降额温度为  $130^{\circ}\text{C}$ ，新品 ( $T_j=175^{\circ}\text{C}$ ) 对应TC降额温度可达  $150^{\circ}\text{C}$ ，满足高温应用环境。



常规品 ( $T_j=150^{\circ}\text{C}$ ) 降额曲线



新品 ( $T_j=175^{\circ}\text{C}$ ) 降额曲线



### 电性参数

#### 1、T0-252系列

型号 TYPE NO.	反向重复峰值电压	最大正向电流	最大正向浪涌电流	最大正向压降		最大反向漏电流		反向恢复时间	结电容	工作结温
	Repetitive peak reverse voltage	Max.Aver. Rect.Current	Peak Fwd. Surge Current	Max.Fwd.Voltage @25°C&Rated Io		Maximum Reverse Current@Rated VRM&Tc		Reverse Recovery Time	Typical Junction Capacit.	Operation Temp.Range
	V <sub>RRM</sub> (V)	I <sub>o</sub> (A)	I <sub>FSM</sub> (A)	Rated Io(A)	VF(V)	@25°C IR(μA)	@150°C IR(μA)	TRR(ns)	Cj(PF)	Tj (°C)
MUR520D	200	5	50	5	1	5	50	35	50	175
MUR540D	400	5	50	5	1.3	5	100	35	50	175
MUR560D	600	5	50	5	1.6	5	200	35	20	175
MUR820D	200	8	100	8	1	5	20	35	70	175
MUR840D	400	8	100	8	1.25	5	100	35	40	175
MUR860D	600	8	100	8	1.6	5	200	35	40	175
MUR860DL	600	8	50	8	3	5	200	25	42	175
MURS860DL	600	8	70	8	3.6	10	100	25	42	175
MURSL860D	600	8	100	8	1.3	5	200	50	62	175
MURL860D	600	8	100	8	1.3	5	200	75	115	175
MUR1020D	200	10	120	10	1	5	50	35	150	175
MUR1040D	400	10	120	10	1.3	5	100	35	50	175
MUR1060D	600	10	120	10	1.6	5	200	35	40	175
MUR1020CD	200	10	50	10	1	5	50	35	50	175
MUR1040CD	400	10	50	10	1.25	5	100	35	50	175
MUR1060CD	600	10	50	10	1.6	5	200	35	20	175
MUR1060DL	600	10	50	10	3.2	10	50	25	42	175
MURL1060D	600	10	100	10	1.3	5	200	75	115	175
MUR1620CD	200	16	100	16	1	5	50	35	70	175
MUR1640CD	400	16	100	16	1.3	5	100	35	40	175
MUR1660CD	600	16	100	16	1.6	5	200	35	40	175

#### 2、T0-220AC系列

型号 TYPE NO.	反向重复峰值电压	最大正向电流	最大正向浪涌电流	最大正向压降		最大反向漏电流		反向恢复时间	结电容	工作结温
	Repetitive peak reverse voltage	Max.Aver. Rect.Current	Peak Fwd. Surge Current	Max.Fwd.Voltage @25°C&Rated Io		Maximum Reverse Current@Rated VRM&Tc		Reverse Recovery Time	Typical Junction Capacit.	Operation Temp.Range
	V <sub>RRM</sub> (V)	I <sub>o</sub> (A)	I <sub>FSM</sub> (A)	Rated Io(A)	VF(V)	@25°C IR(μA)	@150°C IR(μA)	TRR(ns)	Cj(PF)	Tj (°C)
MUR520	200	5	50	5	1	5	50	35	50	175
MUR540	400	5	50	5	1.3	5	100	35	50	175
MUR560	600	5	50	5	1.6	5	200	35	20	175
MUR820	200	8	100	8	1	8	50	35	70	175
MUR840	400	8	100	8	1.3	5	100	35	40	175
MUR860	600	8	100	8	1.6	5	200	35	40	175
MUR860L	600	8	50	8	3	5	200	25	42	175
MURS860L	600	8	70	8	3.6	10	100	25	42	175
MURL860	600	8	100	8	1.3	5	200	75	115	175
MUR1020	200	10	120	10	1	5	50	35	150	175
MUR1040	400	10	120	10	1.3	5	100	35	50	175
MUR1060	600	10	120	10	1.6	5	200	35	40	175
MUR1060L	600	10	50	10	3.2	10	50	25	42	175
MURL1060	600	10	100	10	1.3	5	200	75	115	175
MUR1260L	600	12	150	12	3	10	200	25	92	175
MUR1560L	600	15	150	15	2.8	10	200	25	92	175
MURL1560	600	15	150	15	1.5	10	200	75	92	175
MUR1660	600	16	150	16	1.6	5	200	35	98	175
MUR2060	600	20	150	20	2.3	10	100	35	80	175
MUR3060	600	30	200	30	2.95	40	800	35	145	175

#### 3、T0-220AB系列

型号 TYPE NO.	反向重复峰值电压	最大正向电流	最大正向浪涌电流	最大正向压降		最大反向漏电流		反向恢复时间	结电容	工作结温
	Repetitive peak reverse voltage	Max.Aver. Rect.Current	Peak Fwd. Surge Current	Max.Fwd.Voltage @25°C&Rated Io		Maximum Reverse Current@Rated VRM&Tc		Reverse Recovery Time	Typical Junction Capacit.	Operation Temp.Range
	V <sub>RRM</sub> (V)	I <sub>o</sub> (A)	I <sub>FSM</sub> (A)	Rated Io(A)	VF(V)	@25°C IR(μA)	@150°C IR(μA)	TRR(ns)	Cj(PF)	Tj (°C)
MUR1020CT	200	10	50	5	1	5	50	35	50	175
MUR1040CT	400	10	50	5	1.3	5	100	35	50	175
MUR1060CT	600	10	50	5	1.6	5	200	35	20	175
MUR1620CT	200	16	100	8	1	5	50	35	70	175
MUR1640CT	400	16	100	8	1.3	5	100	35	40	175
MUR1660CT	600	16	100	8	1.6	5	200	35	40	175
MUR2020CT	200	20	120	10	1	5	100	35	150	175
MUR2040CT	400	20	120	10	1.3	5	100	35	50	175
MUR2060CT	600	20	120	10	1.6	10	200	35	40	175



### 4、ITO-220AC系列

型号 TYPE NO.	反向重复峰值电压	最大正向电流	最大正向浪涌电流	最大正向压降		最大反向漏电流		反向恢复时间	结电容	工作结温
	Repetitive peak reverse voltage	Max.Aver. Rect.Current	Peak Fwd. Surge Current	Max.Fwd.Voltage @25°C&Rated Io		Maximum Reverse Current@Rated VRM&Tc		Reverse Recovery Time	Typical Junction Capacit.	Operation Temp.Range
	V <sub>RRM</sub> (V)	Io(A)	I <sub>FSM</sub> (A)	Rated Io(A)	VF(V)	@25°C IR(μA)	@150°C IR(μA)	TRR(ns)	Cj(PF)	Tj (°C)
MUR520F	200	5	50	5	1	5	50	35	50	175
MUR540F	400	5	50	5	1.3	5	100	35	50	175
MUR560F	600	5	50	5	1.6	5	200	35	20	175
MUR820F	200	8	100	8	1	8	50	35	70	175
MUR840F	400	8	100	8	1.3	5	100	35	40	175
MUR860F	600	8	100	8	1.6	5	200	35	40	175
MUR860FL	600	8	50	8	3	5	200	25	42	175
MURL860F	600	8	100	8	1.3	5	200	75	115	175
MURS860FL	600	8	70	8	3.6	10	100	25	42	175
MUR1020F	200	10	120	10	1	5	50	35	150	175
MUR1040F	400	10	120	10	1.3	5	100	35	50	175
MUR1060F	600	10	120	10	1.6	5	200	35	40	175
MUR1060FL	600	10	50	10	3.2	10	50	25	42	175
MURL1060F	600	10	100	10	1.3	5	200	75	115	175
MUR1260FL	600	12	120	12	3	10	200	25	92	175
MUR1560FL	600	15	150	15	2.8	10	200	25	92	175
MURL1560F	600	15	150	15	1.5	10	200	75	92	175
MUR1660F	600	16	150	16	1.6	5	200	35	98	175
MURL1660F	600	16	150	16	1.8	5	200	75	95	175
MUR2060F	600	20	150	20	2.3	10	100	35	80	175
MUR3060F	600	30	200	30	2.95	40	800	35	145	175

### 5、ITO-220AB系列

型号 TYPE NO.	反向重复峰值电压	最大正向电流	最大正向浪涌电流	最大正向压降		最大反向漏电流		反向恢复时间	结电容	工作结温
	Repetitive peak reverse voltage	Max.Aver. Rect.Current	Peak Fwd. Surge Current	Max.Fwd.Voltage @25°C&Rated Io		Maximum Reverse Current@Rated VRM&Tc		Reverse Recovery Time	Typical Junction Capacit.	Operation Temp.Range
	V <sub>RRM</sub> (V)	Io(A)	I <sub>FSM</sub> (A)	Rated Io(A)	VF(V)	@25°C IR(μA)	@150°C IR(μA)	TRR(ns)	Cj(PF)	Tj (°C)
MUR1020FCT	200	10	50	5	1	5	50	35	50	175
MUR1040FCT	400	10	50	5	1.3	5	100	35	50	175
MUR1060FCT	600	10	50	5	1.6	5	200	35	20	175
MUR1620FCT	200	16	100	8	1	5	50	35	70	175
MUR1640FCT	400	16	100	8	1.3	5	100	35	40	175
MUR1660FCT	600	16	100	8	1.6	5	200	35	40	175
MUR2020FCT	200	20	120	10	1	5	100	35	150	175
MUR2040FCT	400	20	120	10	1.3	5	100	35	50	175
MUR2060FCT	600	20	120	10	1.6	10	200	35	40	175

### 6、T0-263系列

型号 TYPE NO.	反向重复峰值电压	最大正向电流	最大正向浪涌电流	最大正向压降		最大反向漏电流		反向恢复时间	结电容	工作结温
	Repetitive peak reverse voltage	Max.Aver. Rect.Current	Peak Fwd. Surge Current	Max.Fwd.Voltage @25°C&Rated Io		Maximum Reverse Current@Rated VRM&Tc		Reverse Recovery Time	Typical Junction Capacit.	Operation Temp.Range
	V <sub>RRM</sub> (V)	Io(A)	I <sub>FSM</sub> (A)	Rated Io(A)	VF(V)	@25°C IR(μA)	@150°C IR(μA)	TRR(ns)	Cj(PF)	Tj (°C)
MURB520	200	5	50	5	1	5	50	35	50	175
MURB540	400	5	50	5	1.3	5	100	35	50	175
MURB560	600	5	50	5	1.6	5	200	35	20	175
MURB820	200	8	100	8	1	8	50	35	70	175
MURB840	400	8	100	8	1.3	5	100	35	40	175
MURB860	600	8	100	8	1.6	5	200	35	40	175
MURB1020	200	10	120	10	1	5	50	35	150	175
MURB1040	400	10	120	10	1.3	5	100	35	50	175
MURB1060	600	10	120	10	1.6	5	200	35	40	175
MURB1660	600	16	150	16	1.6	5	200	35	98	175
MURB1020CT	200	10	50	5	1	5	50	35	50	175
MURB1040CT	400	10	50	5	1.3	5	100	35	50	175
MURB1060CT	600	10	50	5	1.6	5	200	35	20	175
MURB1620CT	200	16	100	8	1	5	50	35	70	175
MURB1640CT	400	16	100	8	1.3	5	100	35	40	175
MURB1660CT	600	16	100	8	1.6	5	200	35	40	175
MURB2020CT	200	20	120	10	1	5	50	35	150	175
MURB2040CT	400	20	120	10	1.3	5	100	35	50	175
MURB2060CT	600	20	120	10	1.6	5	200	35	40	175

### 7、T0-247AC系列

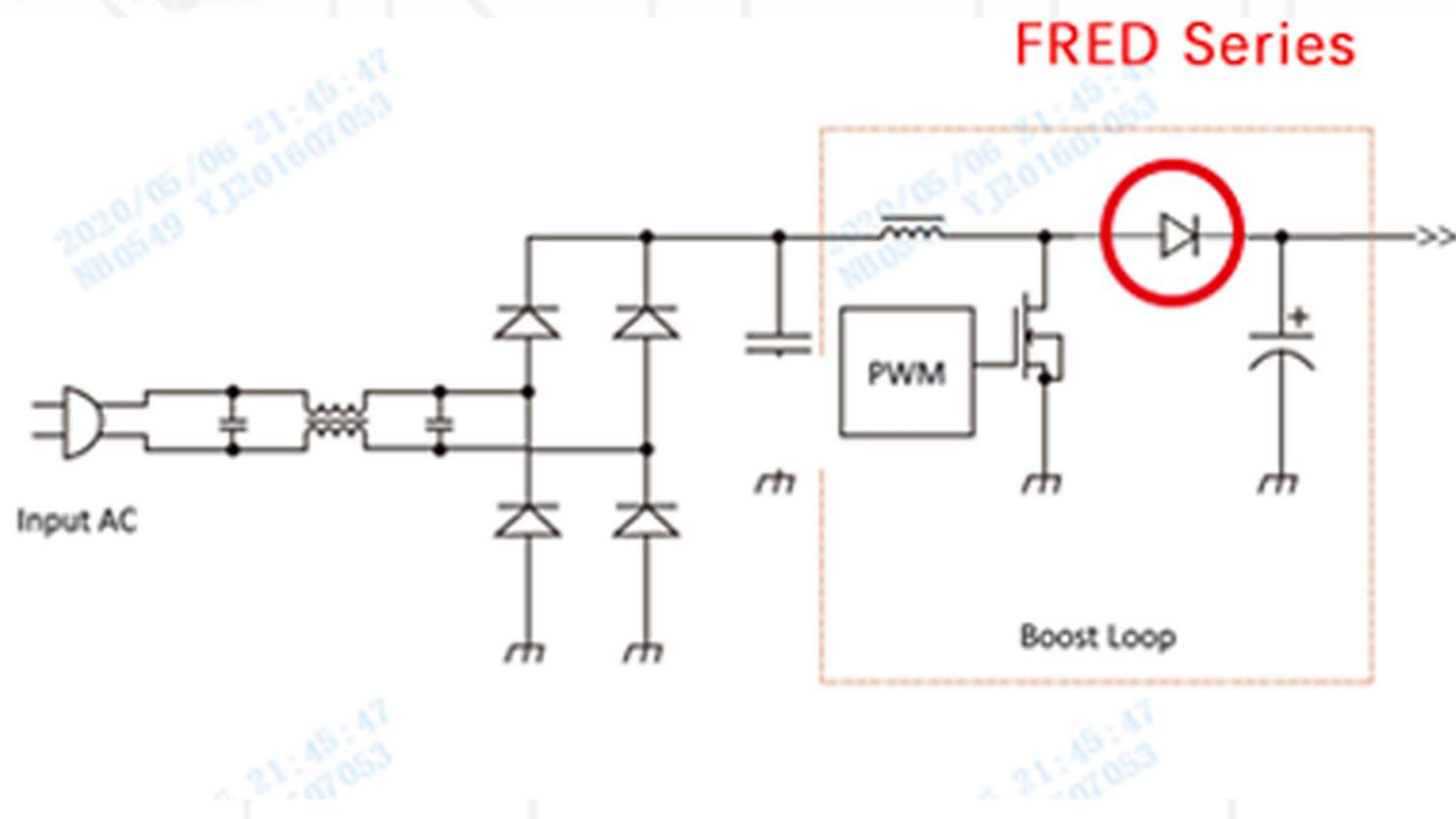
型号 TYPE NO.	反向重复峰值电压	最大正向电流	最大正向浪涌电流	最大正向压降		最大反向漏电流		反向恢复时间	结电容	工作结温
	Repetitive peak reverse voltage	Max.Aver. Rect.Current	Peak Fwd. Surge Current	Max.Fwd.Voltage @25°C&Rated Io		Maximum Reverse Current@Rated VRM&Tc		Reverse Recovery Time	Typical Junction Capacit.	Operation Temp.Range
	V <sub>RRM</sub> (V)	Io(A)	I <sub>FSM</sub> (A)	Rated Io(A)	VF(V)	@25°C IR(μA)	@150°C IR(μA)	TRR(ns)	Cj(PF)	Tj (°C)
MUR3040P	400	30	300	30	1.4	5	100	50	295	175
MUR3060PL	600	30	300	30	2.5	5	200	50	160	175
MUR6060P	600	60	500	60	2.4	5	200	75	392	175



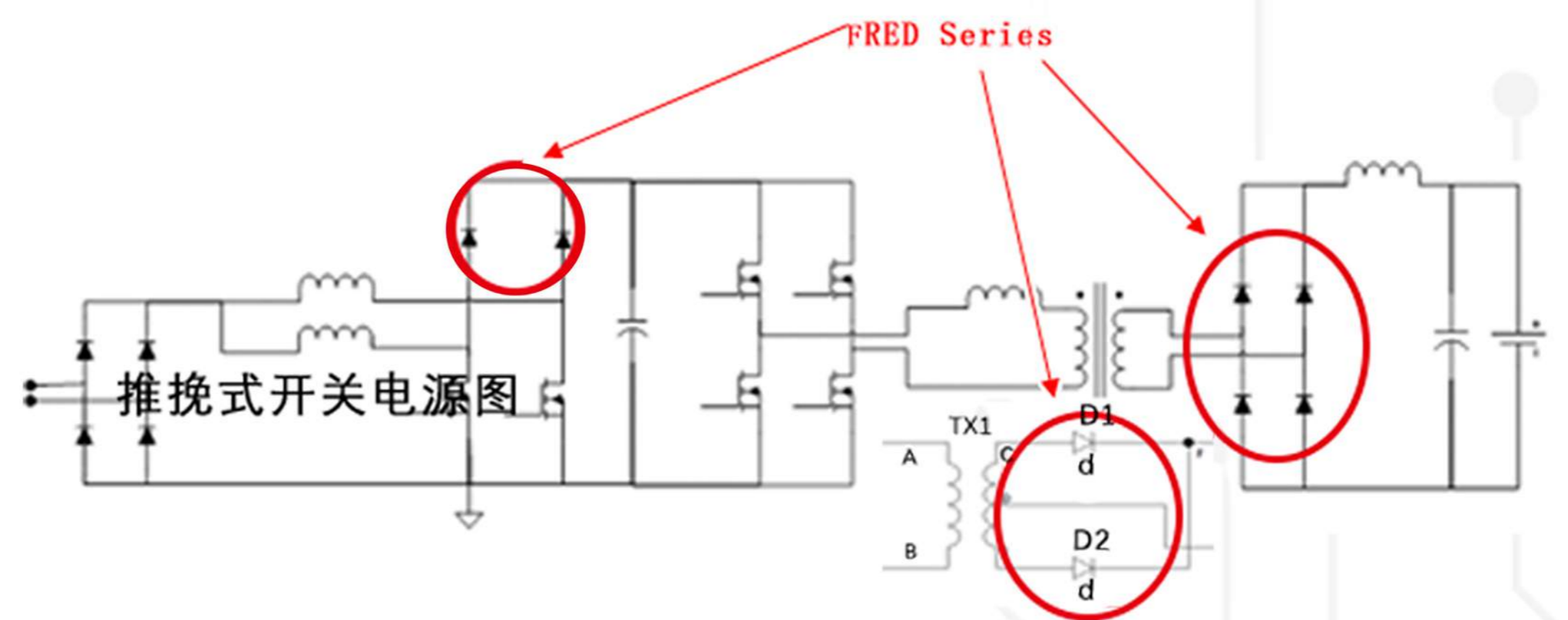
## 8、T0-247AB系列

型号 TYPE NO.	反向重复峰值电压	最大正向电流	最大正向浪涌电流	最大正向压降		最大反向漏电流		反向恢复时间	结电容	工作结温
	Repetitive peak reverse voltage	Max.Aver. Rect.Current	Peak Fwd. Surge Current	Max.Fwd.Voltage @25°C&Rated Io		Maximum Reverse Current@Rated VRM&Tc		Reverse Recovery Time	Typical Junction Capacit.	Operation Temp.Range
	V <sub>RRM</sub> (V)	I <sub>o</sub> (A)	I <sub>FSM</sub> (A)	Rated I <sub>o</sub> (A)	VF(V)	@25°C IR(μA)	@150°C IR(μA)	TRR(ns)	C <sub>j</sub> (PF)	T <sub>j</sub> (°C)
MUR2020PT	200	20	120	20	1	5	100	35	150	175
MUR2040PT	400	20	120	20	1.3	5	100	35	50	175
MUR2060PT	600	20	120	20	1.6	5	200	35	40	175
MUR3060PT	600	30	600	30	1.6	5	200	35	150	175
MUR6040PT	400	60	300	60	1.4	5	200	50	295	175
MUR6060PT	600	60	300	60	1.6	5	200	50	195	175

(1)、PFC升压线路



(2)、充电桩



## 应用领域



交换式电源供应器



充电桩